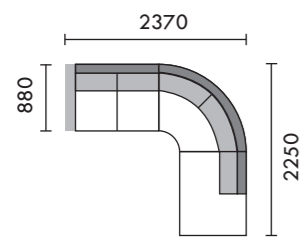


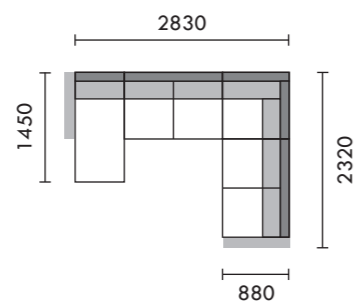
## OPPSTILLINGER

Oppstilling A



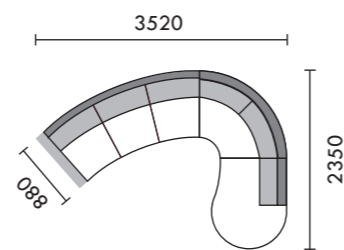
ARM F+1100+C90R+OE1100

Oppstilling B



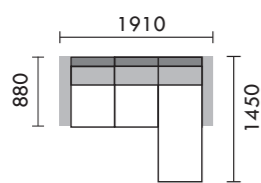
ARM D+D650+1300+C90+1300+ARM D

Oppstilling C



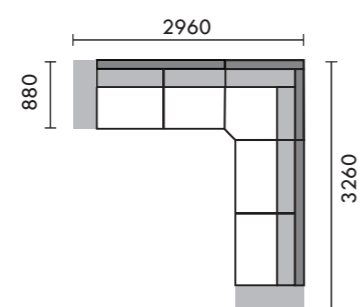
ARM C+R2230+C90R+OE1200R

Oppstilling D



ARM H+1100+D550+ARM H

Oppstilling E



ARM G+1650+C90H+1950+ARM G



Oppstilling B

# SOLUTION



Oppstilling E

# SOLUTION

BYGGESYSTEM MED MANGE MULIGHETER

# BYGG DIN EGEN SOFA

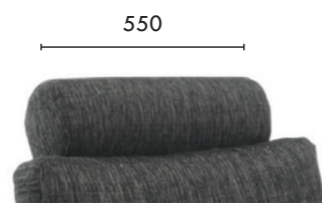
## ARMLENER



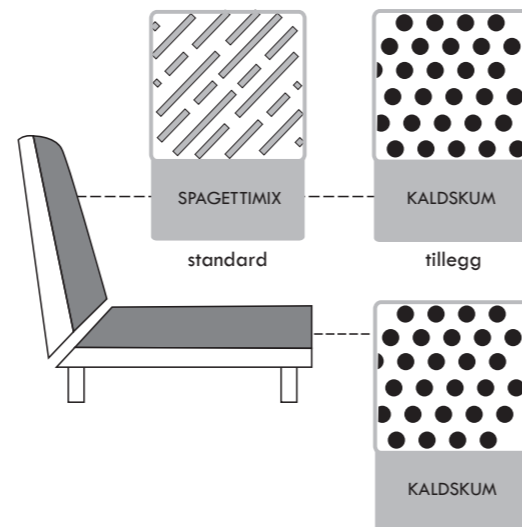
## MIDTARMLENE



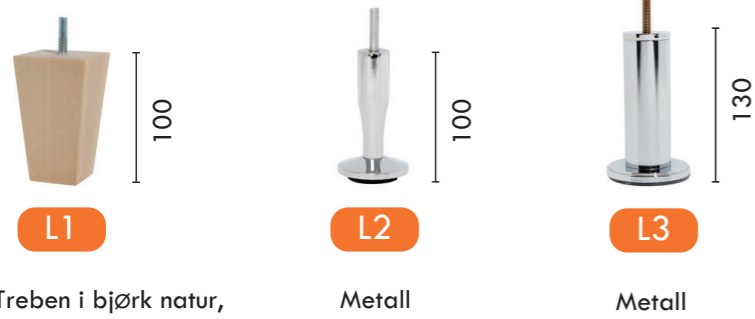
## NAKKESTØTTE



## PUTER



## BEN



## MODULER

